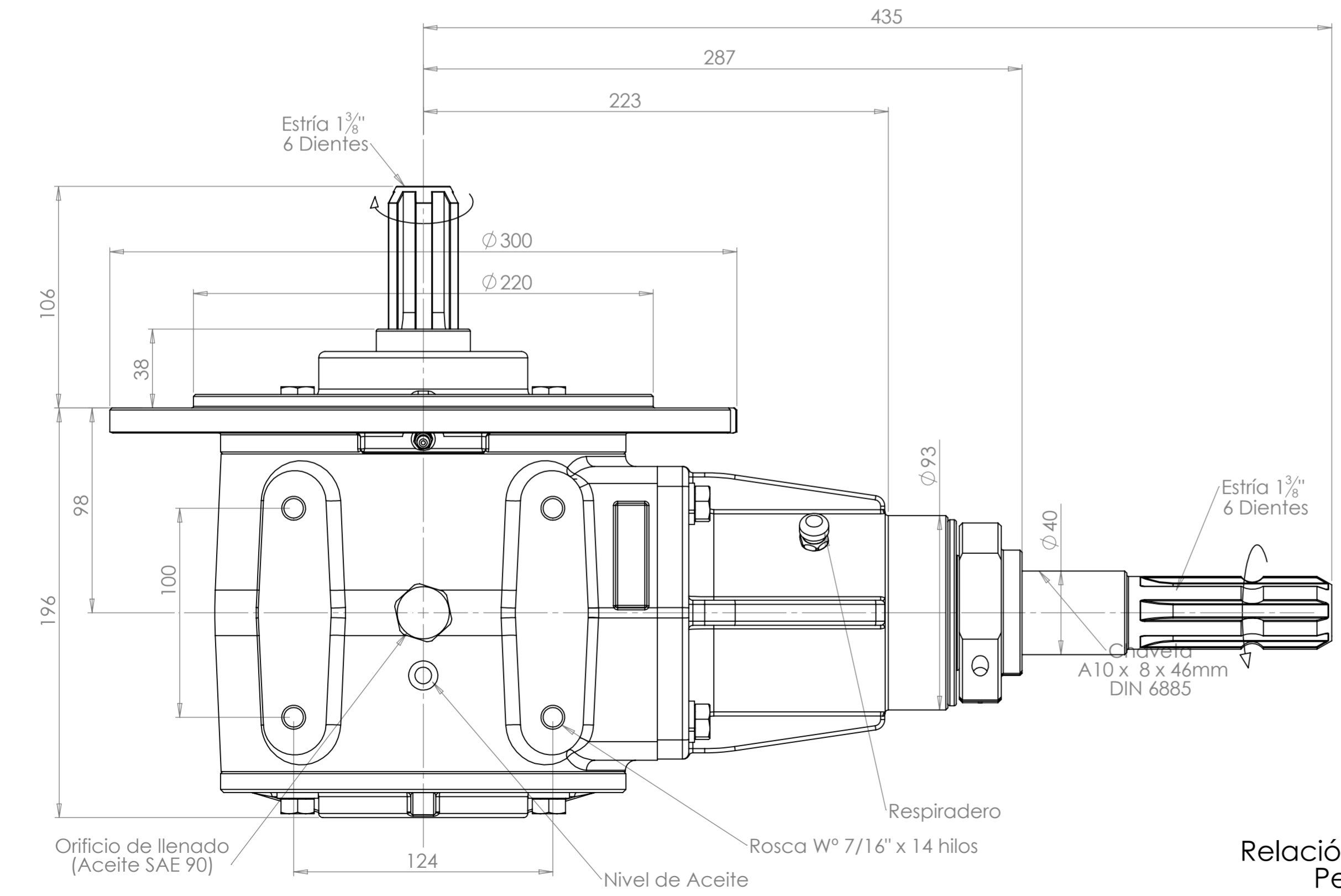
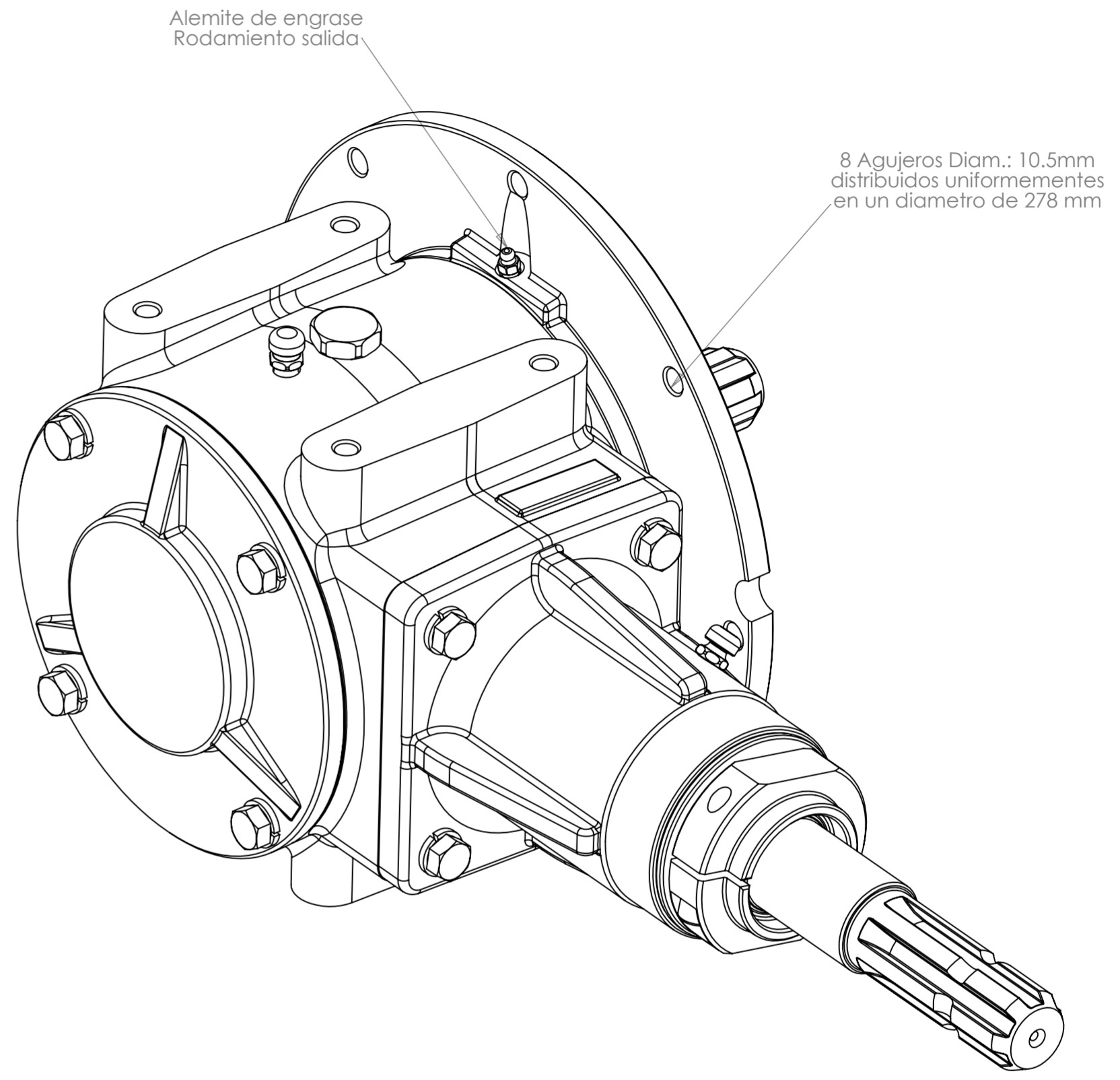
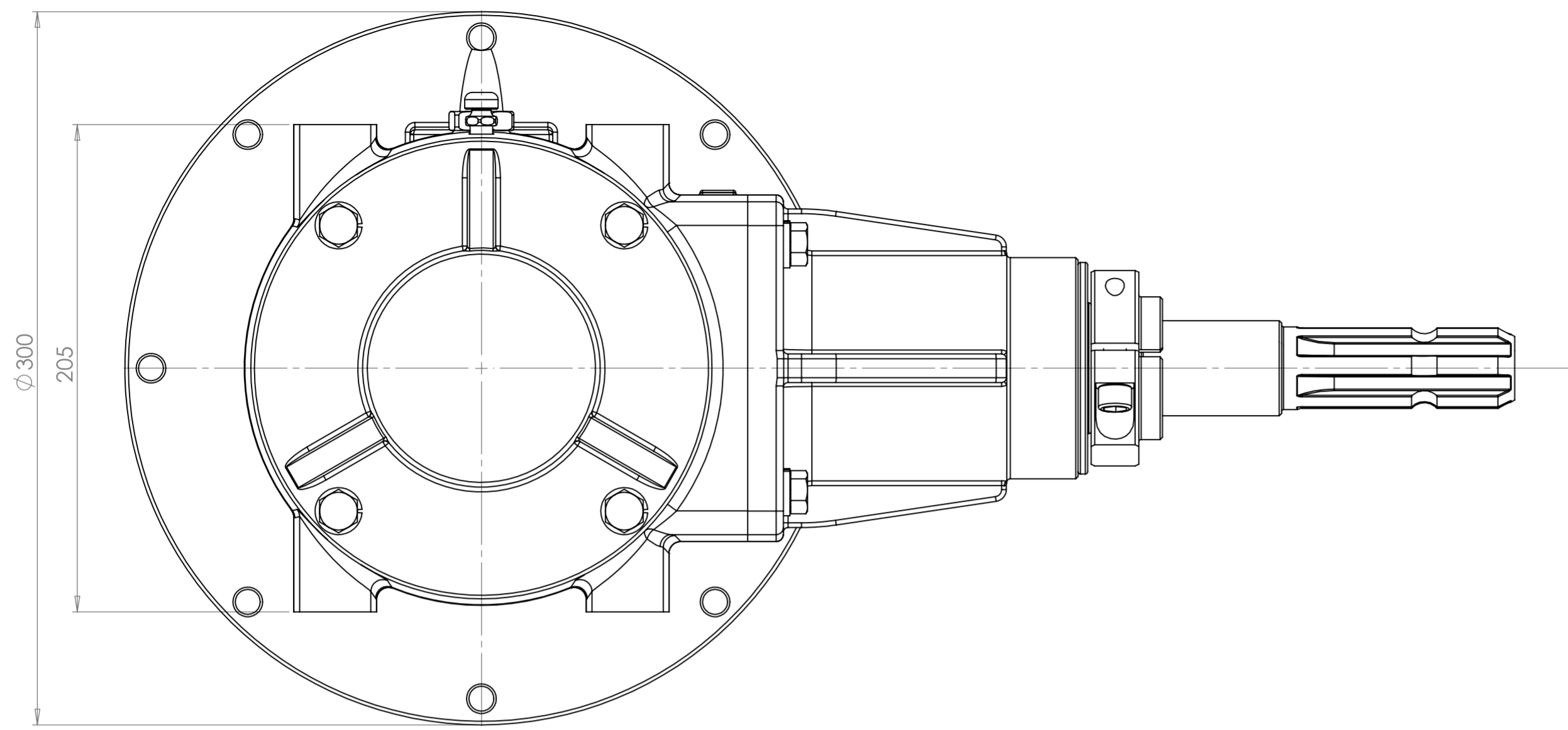


MODIFICACIONES		
ERA	ES	FECHA



Relación de engrane: 1.5 a 1
Peso aprox.: 41 kg

TOLERANCIAS NO INDICADAS SEGÚN DIN 7168											
Dimensiones	de 0.5	> 3	> 6	> 30	> 120	> 400	> 1000	> 2000	> 4000	> 8000	> 12000
FINO (mecanizado)	± 0.05	± 0.05	± 0.1	± 0.15	± 0.20	± 0.30	± 0.5	± 0.8	-	-	-
BASTA	-	± 0.5	± 1.0	± 1.5	± 2.0	± 3.0	± 4.0	± 6.0	± 8.0	± 10.0	± 12.0

Observación Al menos otras indicaciones las dimensiones son expresadas en milímetros	Cant:	Fecha	Nombre	Firma	Plano N°	
	Dib.	09/11/15	Ing. Marino E.		1 01 00 000	
	Rev.				Peso: Kg.	
	Apr.					
Esc.	1:5	Material	Provisión			
		Denominación:				Equipo
		Caja escuadra T349-C AH - H				Revisión 00