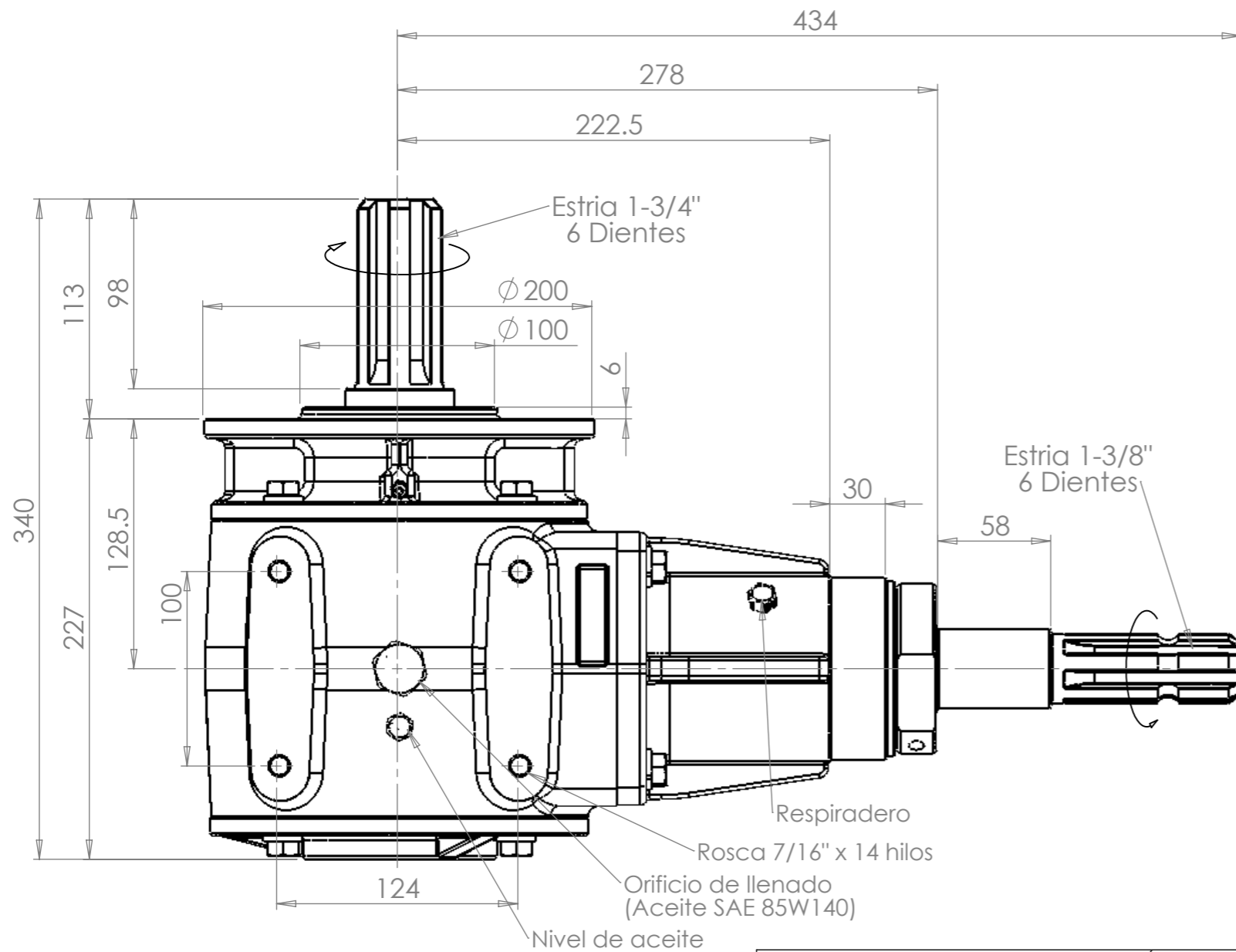
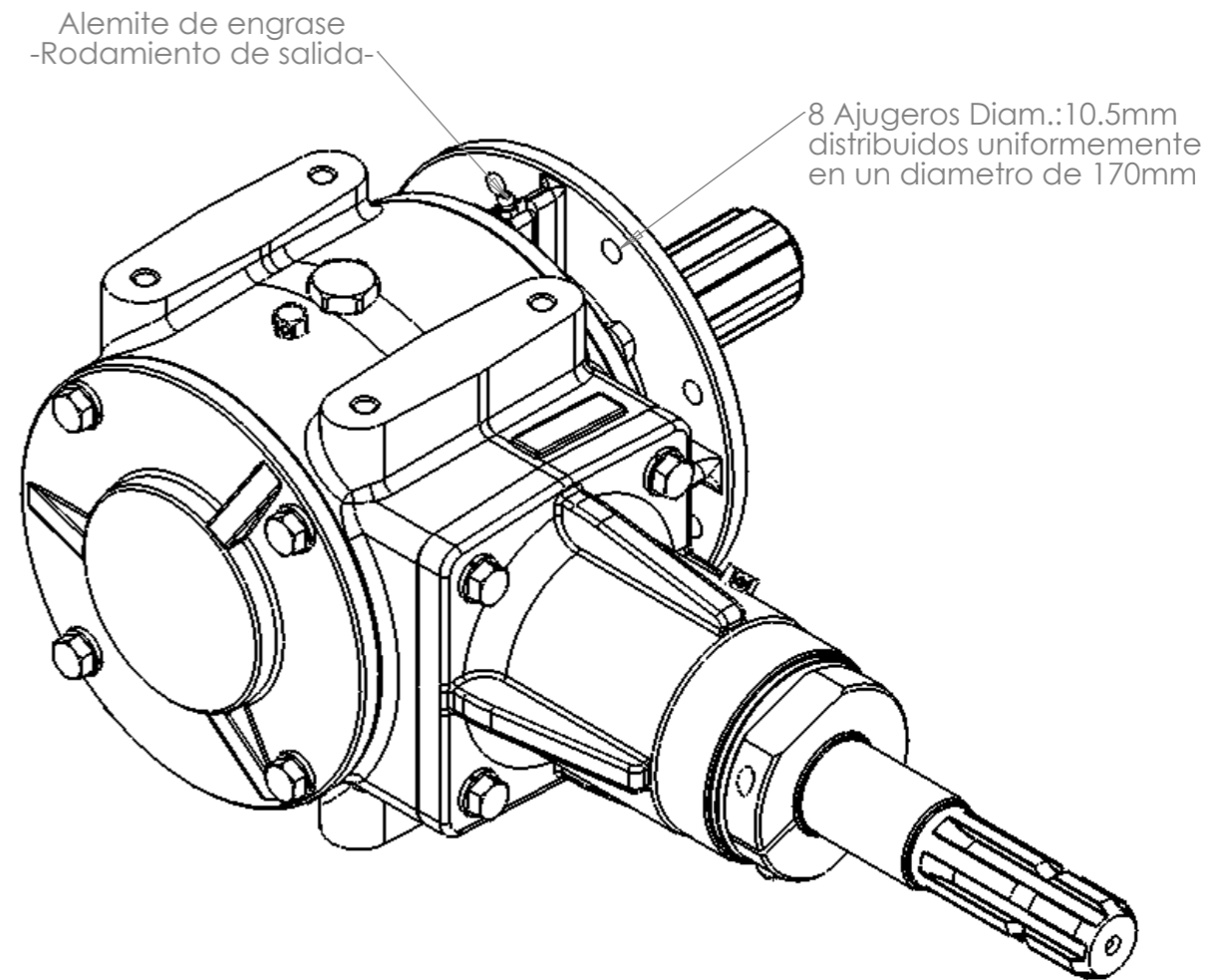
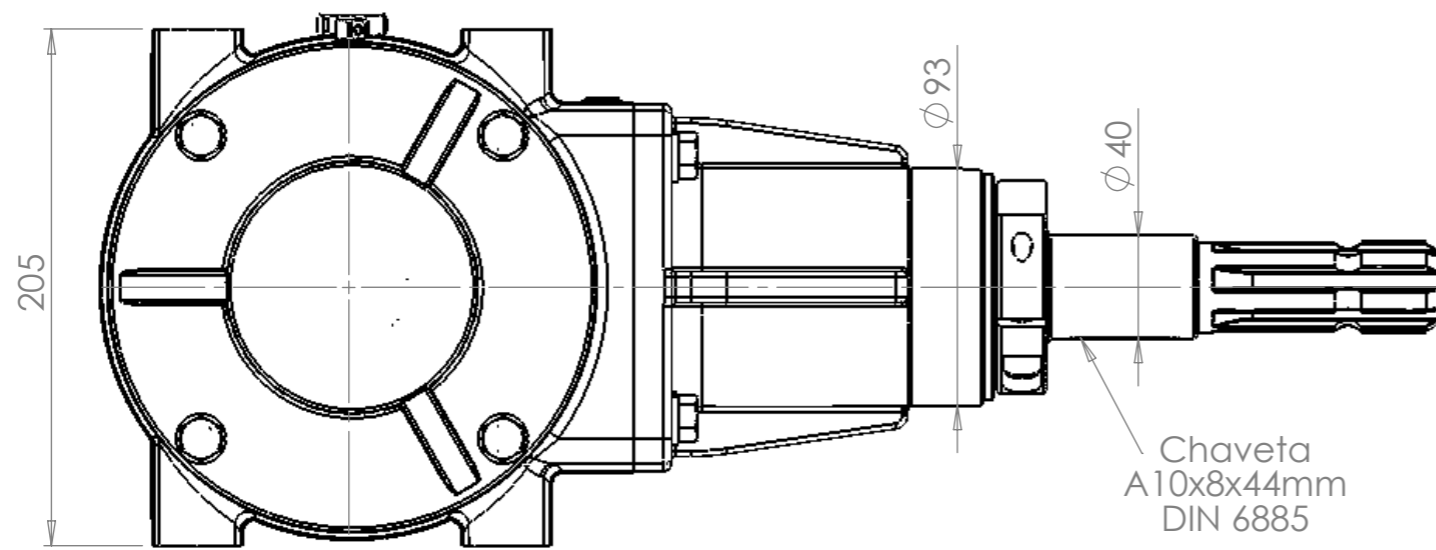


MODIFICACIONES		
ERA	ES	FECHA



Relación de engrane: 1.5 a 1  
Peso aprox.: 40 Kg

TOLERANCIAS NO INDICADAS SEGÚN DIN 7168											
Dimensiones	de 0.5 a 3	>3 a 6	>6 a 30	>30 a 120	>120 a 400	>400 a 1000	>1000 a 2000	>2000 a 4000	>4000 a 8000	>8000 a 12000	>12000 a 20000
Fina (mecanizado)	± 0.05	± 0.05	± 0.1	± 0.15	± 0.20	± 0.30	± 0.5	± 0.8	-	-	-
Basta	-	± 0.5	± 1.0	± 1.5	± 2.0	± 3.0	± 4.0	± 6.0	± 8.0	± 10.0	± 12.0

Observación Al menos otras indicaciones las dimensiones son expresadas en milímetros	Cant: X	Fecha	Nombre	Firma	Plano N° 1 16 00 000	
	Dib.	29/12/2011	Ing. Marino E.		Peso: Kg.	
	Rev.					
	Apr.					
Esc. 1:5	Material SAE ----	Provisión -----				
	Denominación: Caja escuadra T349-444 AH - H				Equipo	
A3					Revisión	00