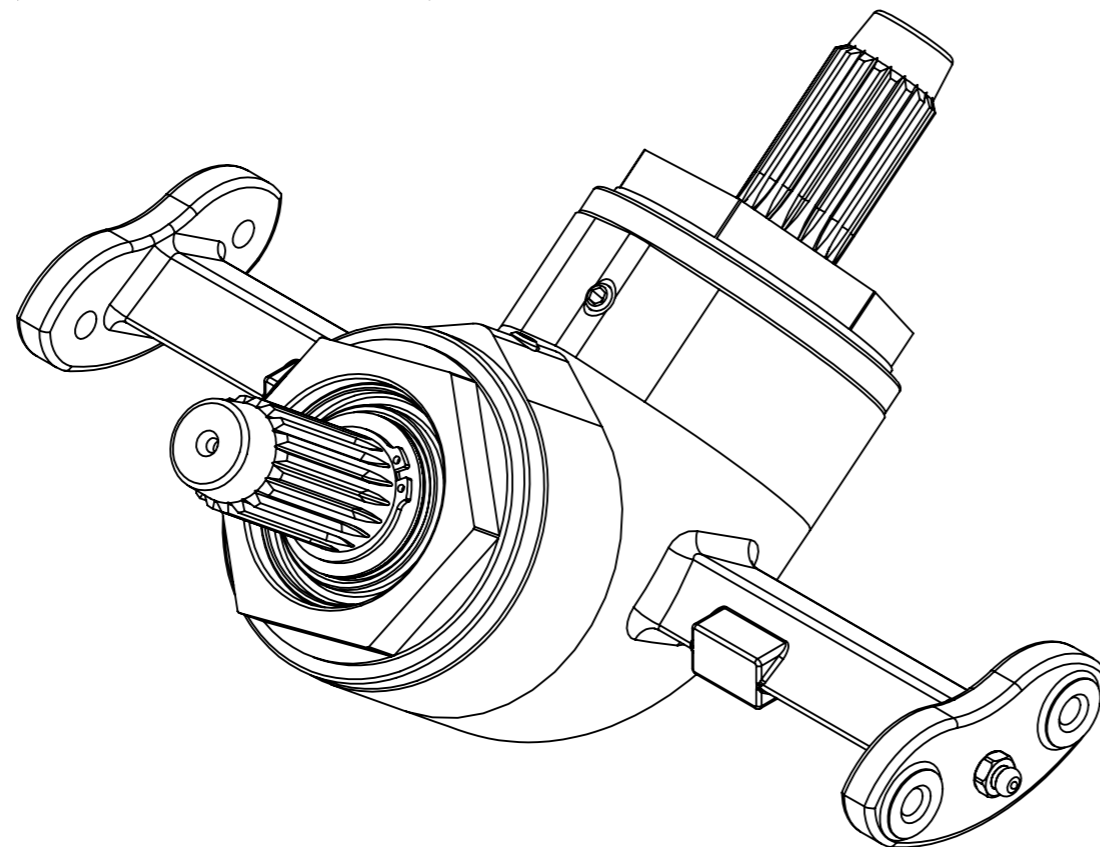
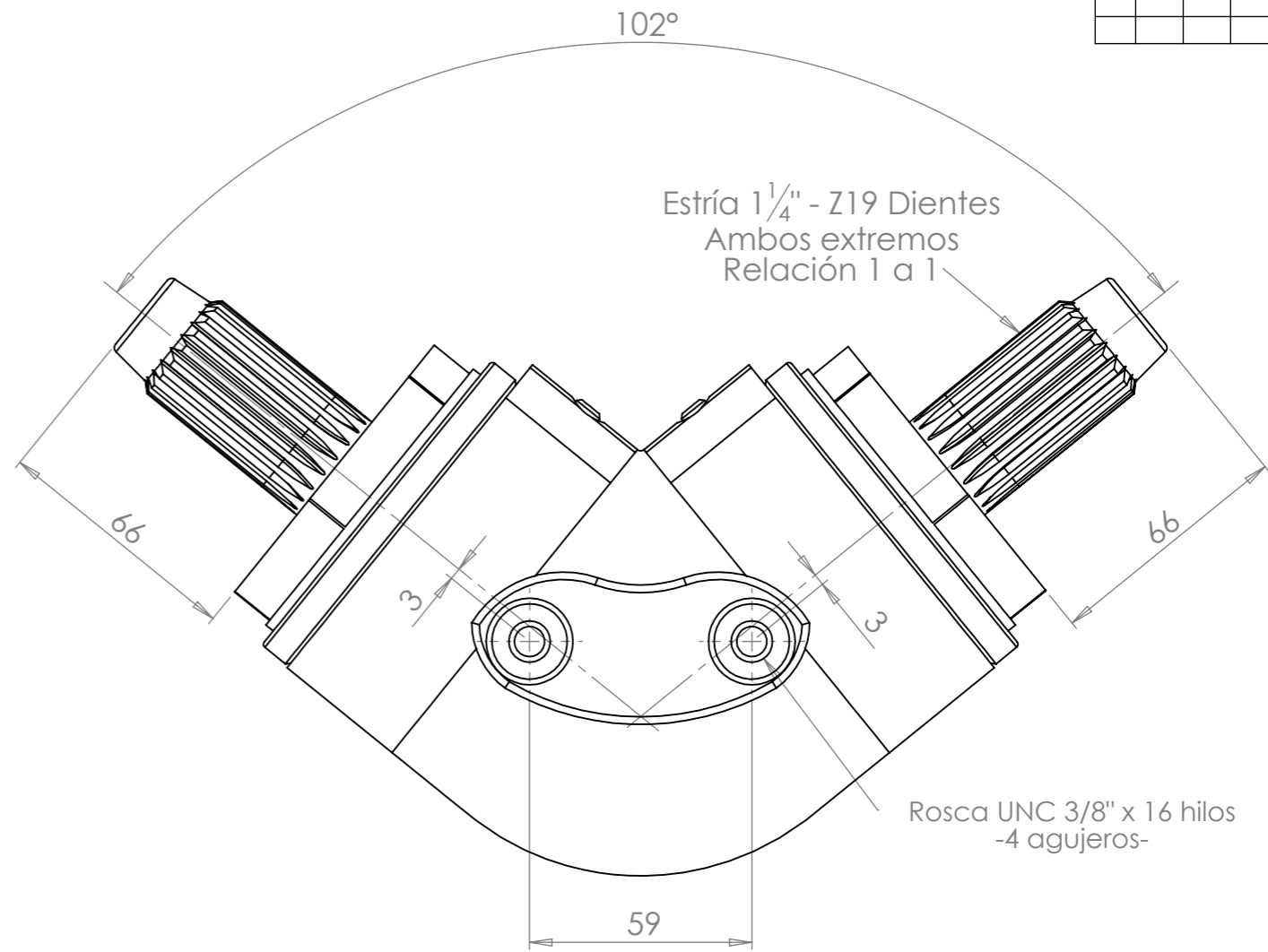
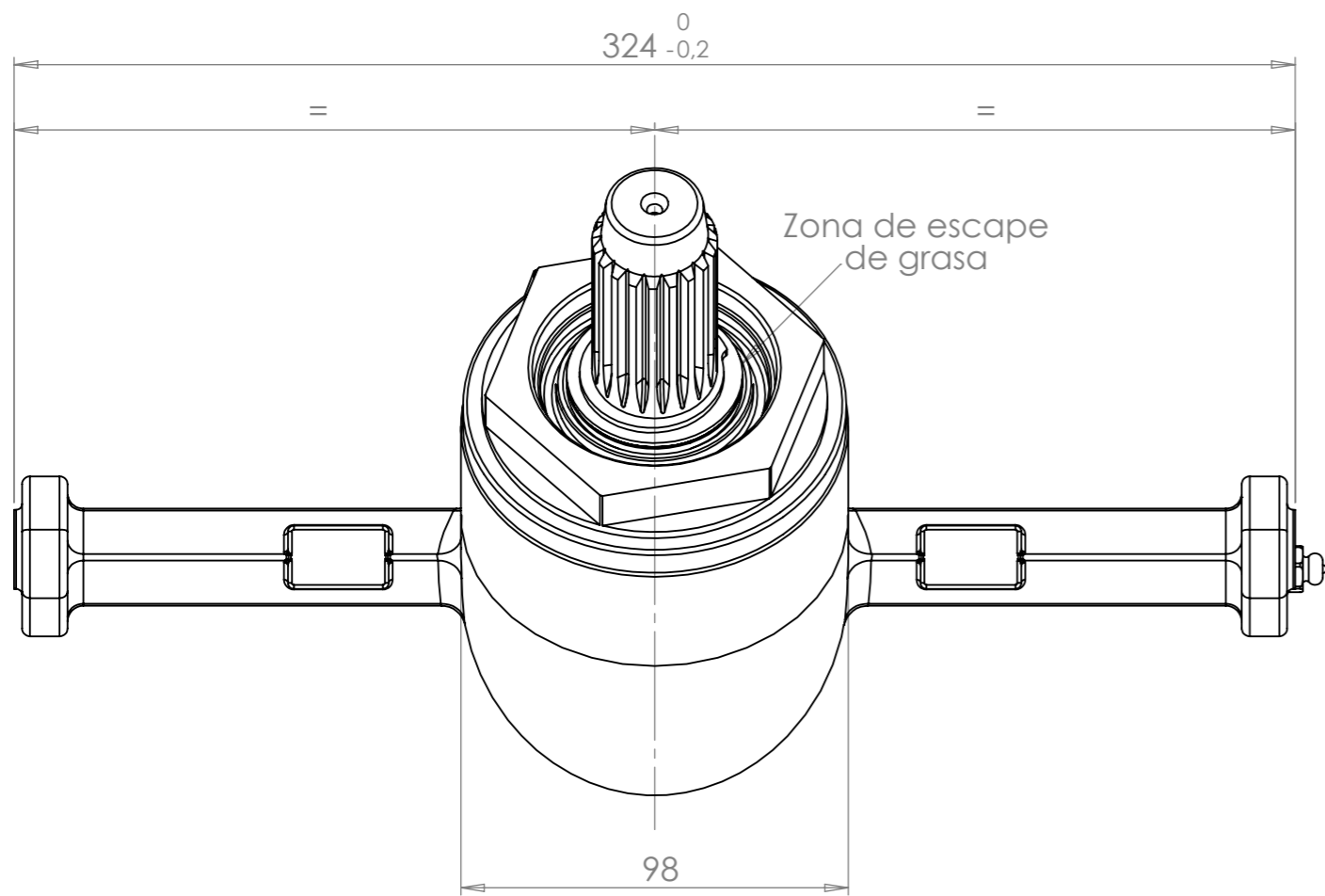




MODIFICACIONES		
ERA	ES	FECHA



Características	
Peso	10 kg
Grasa	Litio
Cantidad	± 0.6 kg
<b>IMPORTANTE</b> Controlar que la cantidad suministrada de grasa sea la correcta. La misma debe salir por la zona de escape.	

TOLERANCIAS NO INDICADAS SEGÚN DIN 7168										
Dimensiones	de 0.5 a 3	>3 a 6	>6 a 30	>30 a 120	>120 a 400	>400 a 1000	>1000 a 2000	>2000 a 4000	>4000 a 8000	>8000 a 12000
Fina (mecanizado)	± 0.05	± 0.05	± 0.1	± 0.15	± 0.20	± 0.30	± 0.5	± 0.8	-	-
Basta	-	± 0.5	± 1.0	± 1.5	± 2.0	± 3.0	± 4.0	± 6.0	± 8.0	± 10.0

Observación Al menos otras indicaciones las dimensiones son expresadas en milímetros	Cant:	Fecha	Nombre	Firma	Plano N°	 Equipo Revisión 00
	Dib.	26/08/15	Ing. Marino E.		1 30 00 000	
	Rev.				Peso: 10 Kg.	
	Apr.					
	Esc. 1:1	Material	Provisión			
	Denominación:					
A3	Caja 318-102 Dimensiones Generales					